

K I O L E D



Schröder



KIO LED



3,5 - 5m

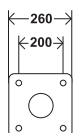
LUMINARIA LED DE BAJO CONSUMO PARA ZONAS RESIDENCIALES

Diseñado por Grandesign, el conjunto Kio LED + Consis se caracteriza por la pureza de sus curvas sencillas, fluidas y ligeras fabricado en acero galvanizado y pintado, el brazo y la columna tronco-cónica proporcionan una respuesta equilibrada a las formas sutiles de la luminaria.

El conjunto Kio LED + Consis desempeña un papel clave para la creación de ambientes en zonas residenciales. Este conjunto se integra en el entorno de la ciudad para iluminar calles, plazas y parques públicos.

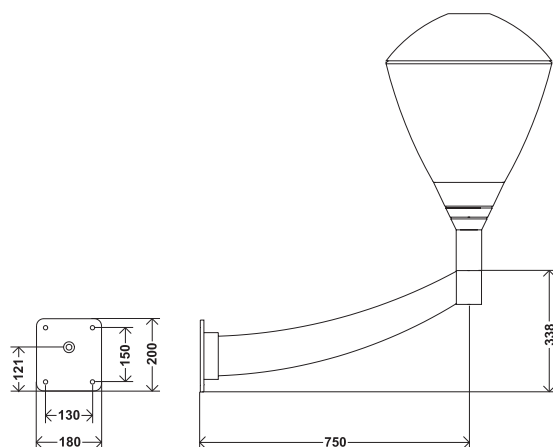
Color: negro AKZO 200 enarenado
Otros colores a petición

BASE DE MONTAJE

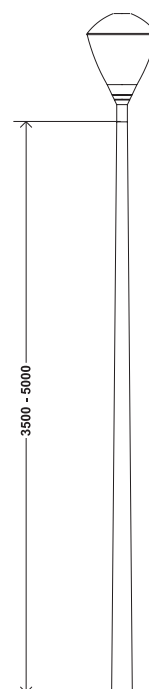


Otras configuraciones de montaje a petición

BRAZO MURAL



COLUMNA RECTA



KIO LED





Design: Grandesign

CARACTERÍSTICAS - LUMINARIA

Grado de hermeticidad de luminaria:	IP 66 ^(*)
Resistencia a los impactos - PC:	IK 09 ^(**)
- PMMA:	IK 06 ^(**)
Resistencia aerodinámica (CxS):	0,080 m ²
Tensión nominal:	230 V - 50 Hz
Clase eléctrica:	I o II ^(*)
Peso (vacío):	8,2 kg

^(*) según IEC - EN 60598

^(**) según IEC - EN 62262

VENTAJAS CLAVES

- Luminaria compacta de materiales de calidad reciclables
- Grado de hermeticidad IP 66
- Motor fotométrico LensoFlex®2 con fotometría adaptada a varias aplicaciones
- LED (blanco neutro) o blanco cálido opcional para la creación de ambientes
- Mínimo mantenimiento
- FutureProof: fácil sustitución in situ del motor fotométrico y del compartimento de auxiliares
- Protección contra sobretensiones de hasta 10 kV
- Diseñado para incorporar la gama de soluciones de control Owlet

ELEGANCIA, CONFORT, CREACIÓN DE AMBIENTE Y PRESTACIONES

Las líneas definidas y fluidas de la luminaria Kio LED se adaptan a diferentes entornos urbanos como parques, plazas, jardines y zonas residenciales.

Kio LED combina la eficiencia energética de la tecnología LED con las prestaciones fotométricas del nuevo concepto LensoFlex®2 desarrollado por Schröder.

Esta luminaria ofrece la máxima eficiencia fotométrica con gran confort visual y creación de ambiente gracias al uso de LED de gran potencia. Proporciona múltiples distribuciones fotométricas caracterizadas por sus excelentes prestaciones. Los materiales utilizados son de excelente calidad: base y cubierta de aluminio inyectado y protector de policarbonato o metacrilato tratado contra los rayos UV.

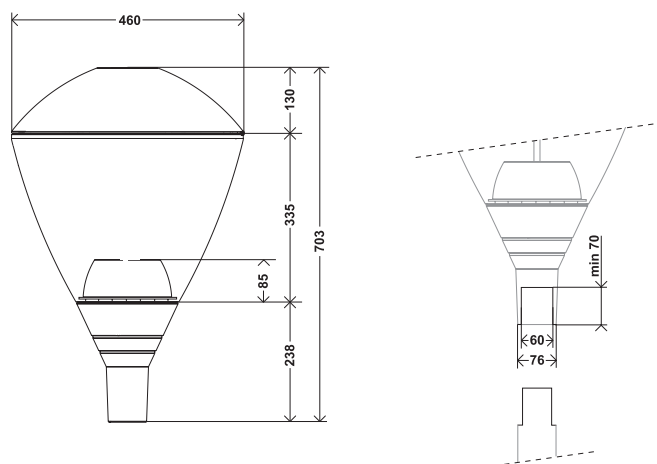
El diseño de la luminaria Kio LED garantiza un grado de hermeticidad IP 66.

Color: negro AKZO 200 enarenado

Otros colores RAL o AKZO a petición

DIMENSIONES - MONTAJE

Fijación mediante 6 tornillos M6. Para hacer más fácil la instalación, la luminaria es suministrada con cable saliente.



MATERIALES RESISTENTES

La luminaria Kio LED se caracteriza por la utilización de materiales de una calidad mecánica excelente. Consiste en una base y una cubierta de aluminio inyectado, así como de un protector de policarbonato o metacrilato. La versión confort integra un difusor interno adicional de PMMA.

MOTOR FOTOMÉTRICO LENSOFLEX®2

Las luminarias Kio LED han sido desarrolladas con el concepto LensoFlex®2 que se basa en el principio de adición de distribución fotométrica. Cada LED asociado con una lente específica genera la distribución fotométrica completa de la luminaria. Por lo tanto, ofrece una amplia variedad de fotometrías.

VERSIÓN DIRECTA Y VERSIÓN CONFORT

Kio LED está disponible en dos versiones: directa y confort.

En la versión directa, la luz de los LED se emite directamente a través del protector transparente de policarbonato o metacrilato.

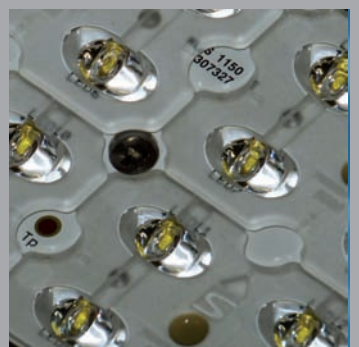
En la versión confort, un difusor interno opalino proporciona una luz cálida y un gran confort visual reduciendo el deslumbramiento.

AHORRO ENERGÉTICO DE HASTA EL 75%

Las luminarias Kio LED integran las últimas soluciones de tecnología punta. La combinación de tecnología LED, un driver que proporciona un sistema de flujo luminoso constante y un sistema de regulación permiten conseguir un **ahorro energético de hasta el 75% en comparación con luminarias equipadas con fuentes de luz tradicionales**. Con este equilibrio de la energía tan favorable, la luminaria Kio LED contribuye a la gestión eficaz de las gasto así como al uso responsable de la energía.

FUTUREPROOF

Las luminarias Kio LED han sido diseñadas para cumplir con el concepto FutureProof. Tanto el motor fotométrico como el suministro eléctrico pueden ser sustituidos para aprovechar cualquier futura innovación tecnológica.



FOTOMETRÍA

Kio LED LensoFlex®2					Vida útil: Mantenimiento flujo luminoso tq 25°C (**)	
Número de LED	Blanco neutro (4000K)	16 LED	24 LED	32 LED	100,000 horas	
Corriente: 350 mA	Flujo nominal (lm)*	2400	3600	4800	90%	
	Consumo eléctrico (W)	18	27	36		
Corriente: 500 mA	Flujo nominal (lm)*	3100	4700	6300		80%
	Consumo eléctrico (W)	26	38	52		
Corriente: 700 mA	Flujo nominal (lm)*	4000	6100	8100		
	Consumo eléctrico (W)	36	55	73		

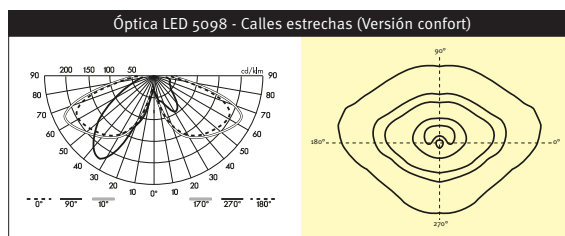
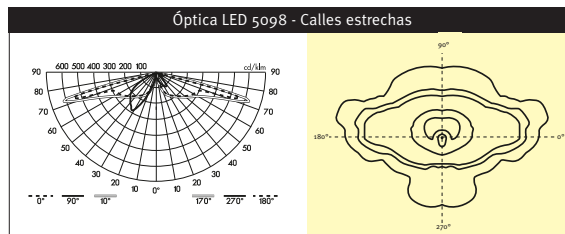
(*) El flujo nominal es un flujo indicativo @ Tj 25°C basado en los datos proporcionados por el fabricante de LED. La salida de flujo real de la luminaria depende de las condiciones ambientales (p.ej temperatura y contaminación) y de la eficacia óptica de la luminaria.

El flujo nominal depende del tipo de LED utilizado y puede cambiar de acuerdo con los rápidos y continuos avances en la tecnología LED.

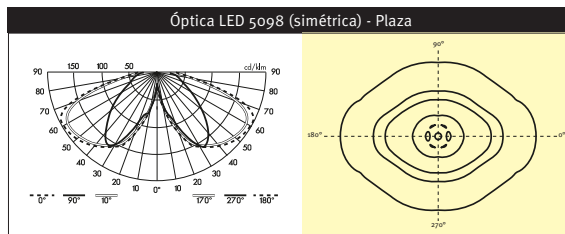
Para seguir el progreso de la eficacia luminosa de los LED utilizados, visite por favor nuestra Web.

(**) Según IES LM-80 - TM-21.

DISTRIBUCIONES FOTOMÉTRICAS



Óptica LED tipo Calles estrechas (5098): una distribución de luz ideal para iluminar zonas residenciales, calles y carriles.



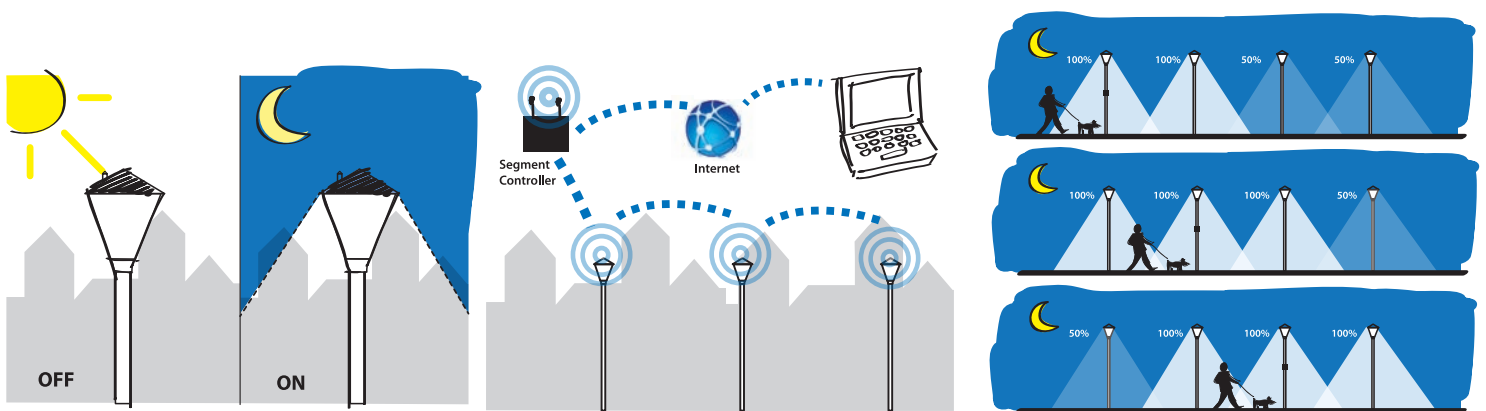
Óptica LED tipo Plaza (5098 simétrica): esta distribución fotométrica ha sido diseñada para iluminar plazas, parques, parkings, espacios públicos, etc.

SOLUCIONES OWLET PARA MAXIMIZAR EL AHORRO

Con la amplia variedad de soluciones de control Owlet de Schröder, su esquema de iluminación se hace inteligente. Nuestro enfoque del sistema permite utilizar la luz del modo más racional, con el nivel, en el lugar y en el momento adecuado.

Ahorra electricidad y alarga la vida de la instalación, reduce costes de mantenimiento, realza el confort e incrementa la seguridad. Nuestra variedad de soluciones abarca desde pequeñas áreas hasta completar redes urbanas a fin de satisfacer perfectamente sus necesidades y objetivos en términos de ahorro.

La luminaria Kio LED puede funcionar con una célula fotoeléctrica, un sistema de regulación horaria, una emisión de flujo constante (CLO) o un completo sistema de telegestión Owlet. También puede estar equipada con una unidad de detección de movimiento.

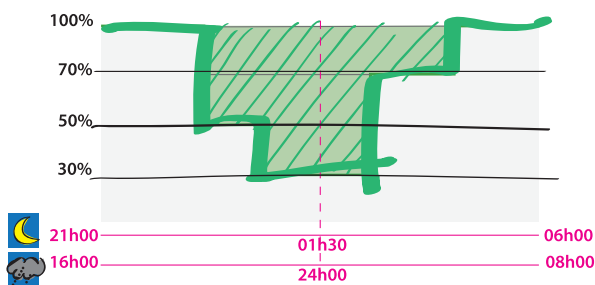


REGULACIÓN HORARIA FLEXIBLE

Integrando drivers inteligentes incorporados en la luminaria Kio LED, podemos ayudarle a elegir el sistema de control óptimo.

Programación horaria de 5 niveles permite adaptar el nivel de iluminación a las necesidades del lugar y el momento. Los drivers inteligentes funcionan de forma autónoma tomando las horas de encendido y apagado como puntos de referencia.

Esto significa que el sistema se adaptará durante todo el año a las estaciones y a la puesta/salida del sol.





SEGURIDAD



BIENESTAR



SOSTENIBILIDAD



AHORRO



SOLUCIONES

